

Indicadores de eficacia de la prevención de la adicción a las TIC: *Clickeando*, estudio de caso

Efficacy indicators for ICT addiction prevention: a case study of Clickeando

Amparo LUJÁN-BARRERA. Personal Investigador Predoctoral. Universidad de Valencia (amparo.l.lujan@uv.es).

Lydia CERVERA-ORTIZ. Personal Investigador Predoctoral. Universidad de Valencia (lydia.ortiz@uv.es).

Dr. Mariano CHÓLIZ-MONTAÑÉS. Catedrático. Universidad de Valencia (mariano.choliz@uv.es).

Resumen:

No existen muchos programas de prevención de adicción a las TIC y menos todavía validados científicamente. Prevenir la adicción a las TIC es clave en las políticas gubernamentales de salud mental de los adolescentes. *Clickeando* es un programa escolar de prevención universal de la adicción a las TIC para adolescentes. Lleva realizándose catorce años y ha sido diseñado con base en los índices de calidad destacados para esta clase de programas. Desde 2020, *Clickeando* evalúa a sus participantes con el fin de vincular los esfuerzos de organismos y agentes preventivos, lo que ha permitido valorar los efectos del programa en su población objetivo en el presente estudio. Los principales resultados indican que el programa logra producir cambios en el uso de las TIC, principalmente a través de la disminución del uso adictivo del móvil tanto en chicas como chicos de secundaria. A su vez, existen conductas con un importante peso en el desarrollo de patrones adictivos que se sugiere tener como objetivo en futuras modificaciones del taller (como el tiempo invertido en las redes sociales o en los sistemas de mensajería instantánea), pues resultan decisivas para la eficacia de la intervención. Las secuelas del Covid-19 en la salud mental de la juventud han puesto de relieve la necesidad de contar con protocolos de evaluación y actuaciones preventivas que fomenten el uso saludable de la tecnología. Unos y otras, además, deberán considerar la edad y la perspectiva de género en su implementación para maximizar su eficacia.

Palabras clave: adicción, tecnología, TIC, móvil, redes sociales, videojuegos, prevención escolar, programa prevención, salud mental, eficacia, validación, adolescencia, Covid-19, análisis factorial.

Abstract:

There are few programmes for preventing ICT addiction, and even fewer that have been scientifically validated. Preventing ICT addiction is a key part of governments' adolescent mental health policies. *Clickeando* is a school programme for universal prevention of ICT addiction in adolescents. It has been in use for fourteen years and was designed on the basis of the appropriate quality indexes for this type of programme. Since 2020, *Clickeando* has assessed its participants with the aim of linking the efforts of different preventive bodies and agents. This has enabled the present study to assess the programme's impact on its target population. The main results indicate that the programme produces changes in ICT use, principally by reducing addictive use of mobile phones by girls and boys in secondary education. Likewise, there are important behaviours in the development of addictive patterns that we suggest should be the focus of future modifications to the workshop (such as time spent on social networks or on instant messaging systems), for they are crucial for the efficacy of the intervention. The effects of Covid-19 on young people's mental health have highlighted the need for assessment protocols and preventive actions that foster healthy use of technology and that take into account age and the gender perspective in their implementation to maximise their efficacy.

Keywords: addiction, technology, ICT, mobile phones, social networks, video games, school-based prevention, prevention programme, mental health, efficacy, validation, adolescence, Covid-19, factor analysis.

Fecha de recepción del original: 01-05-2023.

Fecha de aprobación: 28-07-2023.

Cómo citar este artículo: Luján-Barrera, A., Cervera-Ortiz, L., y Chóliz-Montañés, M. (2024). Indicadores de eficacia de la prevención de la adicción a las TIC: *Clickeando*, estudio de caso [Efficacy indicators for ICT addiction prevention: a case study of *Clickeando*]. *Revista Española de Pedagogía*, 82 (287), 97-109. <https://doi.org/10.22550/2174-0909.3930>

1. Introducción

En la actual era de la sociedad digital, las tecnologías de la información y la comunicación (TIC) desempeñan un papel central en las esferas psicosociales (personal, social y escolar) de los adolescentes (etapa comprendida entre 10-18 años) (Gentry y Campbell, 2002; Chóliz, 2017). Debido al confinamiento por el Covid-19, los adolescentes han aumentado de forma drástica su consumo tecnológico (Masaeli y Harhadi, 2021), algo que los vuelve más susceptibles de desarrollar una adicción a las TIC (Kuss *et al.*, 2013). En España, casi todos los jóvenes de entre 10 y 12 años tienen acceso a un *smartphone* (Anderson y Jiang, 2018), mientras que el 23.5% de los adolescentes de entre 14 y 18 años son adictos a internet, y el 7.1%, a los videojuegos (Observatorio Español de las Drogas y las Adicciones, 2022).

La adicción a las TIC se define como un patrón de conducta recurrente y patológico, caracterizado por preocupación, tolerancia (incremento progresivo del tiempo de uso), abstinencia (malestar psicológico en ausencia del estímulo), evasión de emociones disfóricas, conflictos psicosociales, recaída y dificultad para controlar el consumo de las TIC (Kuss *et al.*, 2014). Las características del medio tecnológico y sus aplicaciones (redes sociales [RR.SS], videojuegos e internet) tienen un alto potencial adictivo que repercute en el desarrollo de síntomas similares a la adicción a sustancias (Soto *et al.*, 2018).

Esta vulneración de la salud mental de los más jóvenes remarca la necesidad de establecer políticas públicas para abordar los problemas de adicción a las TIC, cuestión que precede al Covid-19 (King *et al.*, 2018). Por lo tanto, deben implementarse actuaciones que logren retrasar, reducir y suprimir el impacto de las conductas potencialmente adictivas a través del refuerzo de conocimientos, actitudes y comportamientos que protejan la salud mental de los adolescentes (Romano y Hage, 2000). Cuando hablamos de esta necesidad, nos referimos a prevenir, dado que ha demostrado ser un abordaje eficaz para reducir el uso adictivo de las TIC entre los adolescentes cuando se implementa mediante políticas públicas (American Psychological Association [APA], 2014; Kaess *et al.*, 2016). En concreto, se ha destacado la utilidad de los programas escolares de prevención universal en alumnos de secundaria (Gainsbury y Blaszczynski, 2011; Prats *et al.*, 2018). No obstante, para ser eficaces, estos programas deben ser específicos, basarse en la evidencia, diseñarse con estándares definidos, trabajar sobre los factores de riesgo y protección (Berrios *et al.*, 2020) y contar con instrumentos de evaluación

para valorar la intervención (Throuvala *et al.*, 2019) y la detección temprana en los usuarios (García-Couceiro *et al.*, 2021).

Nuestro objeto de estudio es el programa de prevención universal de la adicción a las TIC para educación secundaria *Clickeando*. Este programa está centrado en estudiantes de 10 a 14 años y en su contexto escolar y familiar (Sánchez *et al.*, 2018). Además de sus dos versiones para el alumnado (educación secundaria obligatoria [ESO] y educación primaria), cuenta con talleres para familias y docentes. Su objetivo principal es informar, sensibilizar y modificar conductas de mal uso tecnológico (tanto por excesivo como por inapropiado) como la pérdida de la intimidad o el ciberacoso (Echeburúa y De Corral, 2010). El Plan Municipal de Drogodependencias ha implementado *Clickeando* durante catorce años en centros educativos de Valencia. Sin embargo, a pesar de su longevidad y de la calidad de su diseño, el alumnado no había sido evaluado en su procedimiento hasta 2020.

Por lo tanto, el presente trabajo se centra en la población de participantes de *Clickeando* y en los efectos del programa. Para ello, se abordarán dos cuestiones fundamentales en el diseño de programas de prevención de la adicción a las TIC eficaces. La primera es que el trabajo en este tipo de prevención tiende a centrarse en factores de riesgo como el tiempo de uso o la edad de los participantes (Throuvala *et al.*, 2019). Sin embargo, el sexo es un factor de riesgo que, a pesar de ser relevante en el desarrollo de las adicciones a las RR.SS. o los videojuegos (Andreassen *et al.*, 2016), no se suele incluir en la actuación preventiva de estos programas (Yudes *et al.*, 2019).

La segunda es la falta de consenso en la terminología de la adicción a las TIC (Berrios *et al.*, 2020; King *et al.*, 2018). En la literatura, se emplean, de manera indistinta, términos como uso *patológico*, *problemático* o *compulsivo*, *abuso*, *dependencia* o *adicción* para referirse al mismo concepto. Entendemos que el uso patológico de las TIC deriva en sintomatología adictiva. Por lo tanto, emplearemos el concepto *uso adictivo* para referirnos a la presencia de síntomas de adicción que no llegan a establecerse como trastorno, debido a que la metodología se basa en la detección y no en el diagnóstico.

Además, *TIC* es un concepto muy amplio y ambiguo si no se concretan los elementos que pueden generar una conducta adictiva (por ejemplo, adicción a las pantallas) (Bhargava y Seshadri, 2021). En este estudio, la adicción a las TIC comprende la adicción al móvil (como uso incontrolado, inapropiado o excesivo que genera

problemas sociales, conductuales y afectivos) (Chóliz, 2010), a las RR.SS. (como uso compulsivo y problemático que provoca un deterioro significativo del funcionamiento diario durante un largo periodo de tiempo) (Van den Eijnden *et al.*, 2016) y a los videojuegos (como uso persistente y recurrente que manifiesta síntomas de preocupación, abstinencia, tolerancia, falta de control, pérdida de interés en otras actividades, consecuencias psicosociales, mentir sobre el tiempo invertido, perder oportunidades o relaciones, y jugar para aliviar estados de ánimo negativos) (American Psychiatric Association [APA], 2013).

Abordar la adicción a las TIC en la adolescencia a través de programas preventivos de corte psicosocial mediante políticas públicas es una necesidad internacional (King *et al.*, 2018) que se enmarca en el objetivo de desarrollo sostenible (ODS) 3 sobre salud y bienestar de las Naciones Unidas. Este trabajo nace de la motivación de aportar un recurso útil para la comunidad educativa que permita trabajar en ese aspecto que está alimentando la crisis de salud mental de la juventud en la que nos encontramos: la relación de los adolescentes con su contexto virtual (Bashir y Bhat, 2017). El objetivo fundamental es aportar evidencia sobre los cambios de conducta hacia las TIC de los participantes generados por *Clickeando*. Para ello, se analizará (1) el patrón de uso y la prevalencia de las conductas adictivas hacia las TIC de los participantes, (2) qué aspectos conductua-

les del uso de las TIC están potenciando un uso adictivo, (3) qué efectos tiene el taller sobre estas conductas y (4) si son diferentes entre mujeres y hombres.

2. Metodología

2.1. Participantes y procedimiento

La muestra experimental fueron participantes seleccionados del taller *Clickeando* (Tabla 1) mediante un muestreo no probabilístico durante el curso académico 2021-2022. El diseño del experimento se basó en la evaluación antes del programa (pretest) y tras un mes de su finalización (postest). Estas evaluaciones fueron emparejadas por participante mediante un código de identificación único que cumplió tanto con las normas del Comité Ético de la Universidad de Valencia sobre tratamiento de datos personales como con las de la Declaración de Helsinki (2013).

En la muestra total, se incluyeron todos los participantes de secundaria que hubiesen realizado el taller y los cuestionarios en su totalidad ($N = 645$, $M_{\text{edad}} = 12.36$, chicas = 45%, chicos = 55%, 1.º ESO = 74%, 2.º ESO = 26%). También se seleccionó una submuestra compuesta solo por los participantes emparejados en las evaluaciones pre-pos ($n = 322$, $M_{\text{edad}} = 12.22$, chicas = 51.9%, chicos = 48.1%, 1.º ESO = 83.2%, 2.º ESO = 16.8%).

TABLA 1. Diseño y estructura del taller *Clickeando* para ESO.

Elementos del programa		Estructura del programa
Nivel de prevención	Universal: prevención previa antes de la aparición del problema.	Módulo 1: Introducción (1 hora) Semana 1
Población objetivo	Alumnado de 1.º y 2.º de ESO de los centros adscritos al programa.	1.1. Ventajas de la tecnología 1.2. Desventajas de la tecnología 1.2.1 Inconvenientes físicos 1.2.2 Inconvenientes sociales 1.2.3. Inconvenientes tecnológicos
Necesidades de los usuarios	Adquirir conocimientos y pautas claras sobre el uso positivo y los efectos negativos de las TIC mientras aprenden a utilizarlas.	Módulo 2: Problemas de mal uso intra- e interpersonal (1 hora)
Objetivos	Generales	2.1. La privacidad con las TIC 2.2. <i>Grooming</i> 2.3. <i>Sexting</i> 2.4. Ciberacoso
	Específicos	

Marco teórico	Tratamiento preventivo de las adicciones conductuales (Mora <i>et al.</i> , 2015).	Módulo 3: Adicción a las TIC (1 hora) Semana 2
Estrategias	Participativas: pensamiento crítico, habilidades sociales, gestión e inteligencia emocional. Divulgativas: conocimiento actualizado sobre los efectos perjudiciales de las TIC. Formativas: identificación de problemas, cómo actuar dentro y fuera de las TIC.	3.1. Tipos de adicción a las TIC 3.2. Identificar los signos de adicción 3.3. Proceso de desarrollo de la adicción 3.4. Pautas de actuación
Actividades	Trabajo grupal mediante actividades en clase (p. ej., juegos de rol), debates (p. ej., ¿por qué nos enganchan las TIC?) o visionado de vídeos (como cortometrajes sobre casos de adicción a las TIC, extractos de documentales o videoclips musicales).	
Cronograma	Septiembre: difusión del programa entre los centros escolares y apertura de agenda. Octubre-mayo: realización de los talleres en los centros por orden de demanda, impartidos por técnicos especializados. Junio-julio: análisis de los datos por centro, nivel educativo y comunitario, y generación de informes para los organismos implicados.	
Recursos comunitarios	Actividad de carácter público que se desarrolla en los centros escolares, en espacios habilitados para tal fin, con recursos tecnológicos que permitan el uso de contenido audiovisual.	
Evaluación	La evaluación se realiza en la primera sesión y un mes después de haber finalizado el taller. Los objetivos son (1) detectar casos de riesgo o afianzados, (2) vincular los servicios de actuación escolares y municipales sobre el problema de adicción a las TIC, así como (3) obtener evidencias sobre el funcionamiento del taller y proponer mejoras.	

Nota: el esquema de las características del programa se basa en el formato descriptivo documentado por Espinel y Leguizamón (2022). El contenido del taller *Clickeando* para la ESO se obtuvo de Sánchez *et al.* (2018).

2.2. Instrumentos

2.2.1. TecnoTest (Marcos y Chóliz, 2021)

Instrumento de cribado de la adicción a las TIC compuesto por veinticuatro preguntas dicotómicas (sí/no). El test consta de cuatro escalas configuradas por seis ítems y detecta si se presenta una conducta adicción a las TIC (móvil, RR.SS. y videojuegos) de forma independiente ($\alpha_{\text{móvil}} = .92$, $\alpha_{\text{RR.SS.}} = .72$, $\alpha_{\text{videojuegos}} = .81$). Para determinar el grado de adicción en cada escala, se suman tres ítems con valor predictivo (móvil: 3, 4, 20; RR.SS.: 5, 7, 14; videojuegos: 6, 8, 19). Las puntuaciones finales definen los casos de conducta no problemática (0), conducta problemática (1), conducta de riesgo (2) y conducta adictiva (3) respecto a las distintas TIC.

2.2.2. Batería *ad hoc* sobre el patrón de uso tecnología

Se incluyeron siete ítems ordinales para evaluar la frecuencia semanal y el tiempo de uso de las RR.SS. y los videojuegos. El ítem de frecuencia constó de cinco niveles de respuesta (1 = Nunca, 2 = 1-2 veces/semana, 3 = 3-4 veces/semana, 4 = 5-6 veces/semana, 5 = Diariamente). El tiempo de uso se midió a partir de dos ítems diferentes (tiempo durante y final de semana) con escala Likert de cinco niveles (1 = No me conecto,

2 = <1 hora, 3 = 1-2 horas, 4 = 2-3 horas, 5 = ≥3 horas).

El último ítem evaluó el tiempo de respuesta a la mensajería instantánea (MI) de aplicaciones como WhatsApp en distintas situaciones (casa, clase, sociales, cama y comiendo), con una escala de cuatro puntos (1 = Contesto inmediatamente; 2 = Espero un poco, pero intento contestar lo antes posible; 3 = Espero el tiempo que haga falta hasta que pueda contestar; 4 = Nunca contesto en esta situación). Estos ítems fueron invertidos y sumados para evaluar el uso compulsivo de la mensajería instantánea (a mayor velocidad, se presenta una conducta más adictiva hacia el móvil); el máximo que se podía alcanzar era de veinte puntos (Luján-Barrera y Denís, 2021). La fiabilidad total de la escala *ad hoc* se especificó en $\alpha = .769$.

Por último, también se recabó la edad, el sexo (chica/chico), el centro escolar, el curso, el ciclo y la nacionalidad de los participantes.

2.3. Análisis estadísticos

El presente estudio empleó estadísticos univariados mediante SPSS Statistics 28, como descriptivos, frecuencias

o pruebas *t* entre grupos e intrasujetos. También se valoró el tamaño del efecto (*d* de Cohen: pequeño $\geq .2$, mediano $\geq .5$ o grande $\geq .8$). Los análisis multivariados se realizaron con IBM SPSS Amos 28 para crear un modelo factorial de la adicción a las TIC. Para el análisis factorial, se emplearon el método de estimación de máxima verosimilitud (ML) y los índices de ajuste comparativo (*CFI* $\geq .9$ -.95) (Van de Schoot *et al.*, 2012), la raíz del error cuadrático medio de aproximación (*RMSEA* $< .06$ -.08) (Kline, 2010), los índices de razón de verosimilitud (χ^2 y χ^2/gl) y los criterios informativos de Akaike (AIC) y bayesiano (BIC). Estos tres últimos indican un mejor ajuste cuanto menor es su valor (Killian *et al.*, 2019). También se emplearon las cargas factoriales estandarizadas (λ_e) y la varianza explicada (R^2) para analizar la influencia de los indicadores ($\lambda_e > 0.4$) dentro y entre los modelos (Stevens, 2002).

3. Resultados

3.1. Estudio de la muestra previo al programa

3.1.1. Patrón de uso general de las TIC

Respecto al consumo medio de las TIC antes del programa, los participantes empleaban las RR.SS. entre 1-2 hasta 2-3 horas durante la semana (horario lectivo y

festivo). Se conectaban, al menos, 5-6 días a la semana. La excepción eran los videojuegos, pues jugaban de media solo 2-3 días durante 1 hora, de lunes a viernes, y, al menos, 1-2 horas los fines de semana.

En general, la TIC que presentaba más grado de adicción era el móvil: el 52.7% tenía una conducta problemática; el 13.5%, de riesgo, y el 3.7%, adictiva (solamente el 28.2% no presentó problemas). En segundo lugar, fueron los videojuegos (uso normativo: 70.4%, problemático: 22.6%, de riesgo: 5.3%, adictivo: 1.7%) y, por último, las RR.SS. (normativo: 79.1%, problemático: 15%, de riesgo: 4.5%, adictivo: 1.4%). Se observaron diferencias significativas entre sexos respecto al uso adictivo de RR.SS. (mayor en las chicas) y videojuegos (superior los chicos) (Tabla 2), pero no así en cuanto al móvil.

Con relación a los hábitos de consumo, se detectó un uso elevado de RR.SS. en ambos sexos, con una media de conexión diaria de entre 2 a 5-6 horas durante la semana y 3 horas los fines de semana. Sin embargo, las chicas mostraron, de manera significativa, una conducta adictiva mayor hacia las RR.SS. Y, como sucedía en los resultados generales, el uso adictivo del móvil prevaleció por encima de las otras TIC.

TABLA 2. Diferencias entre sexos en el patrón de uso inicial de las TIC.

Variables	M (<i>dt</i>)		<i>t</i> (<i>gl</i>)	<i>p</i>	IC	<i>d</i>
	Chicas (<i>n</i> = 290)	Chicos (<i>n</i> = 355)				
Frecuencia RR.SS.	3.93 (1.379)	3.95 (1.396)	.109 (643)	.913	-.204-.228	.009
Frecuencia VJDS	2.16 (1.316)	3.3 (1.304)	10.996 (643)	***	.936-1.344	.87
Tiempo DS RR.SS.	2.83 (1.173)	2.82 (1.175)	-.085 (643)	.933	-.190-.175	-.162
Tiempo FS RR.SS.	3.61 (1.285)	3.72 (1.29)	1.12 (643)	.263	-.086-.341	-.089
Tiempo DS VDJS	1.72 (.985)	2.42 (1.287)	7.78 (640.375)	***	.520-.872	.6
Tiempo FS VDJS	2.43 (1.325)	3.94 (1.053)	15.733 (545.72)	***	1.319-1.695	1.274
Uso compulsivo MI	10.78 (2.71)	11.12 (3.09)	1.482 (639.725)	.139	-.116-.793	.116
Uso adictivo móvil	.98 (.795)	.92 (.736)	-.906 (643)	.365	-.173-.064	-.072
Uso adictivo RR.SS.	.34 (.669)	.23 (.561)	-2.18 (564.829)	*	-.204(-.011)	-.176
Uso adictivo VDJS	.31 (.623)	.44 (.696)	2.537 (637.698)	*	.03-.234	.199

Nota: RR.SS.: redes sociales; VDJS: videojuegos; DS: durante la semana; FS: fin de semana; MI: mensajería instantánea. *M*: media; *gl*: grados de libertad; *IC*: intervalos de confianza; *d*: tamaño del efecto. *Sig.* (bilateral): *p* < .05 (*), *p* < .01 (**), *p* < .001 (***)

3.1.2. Definición del modelo factorial de medida de la conducta adictiva hacia las TIC

Durante el desarrollo del modelo factorial de medida de la adicción a las TIC de los participantes (Figura 1), se probaron otros dos modelos presentados en la Tabla 3. El primer modelo presentaba una estructura de un factor general (adicción a las TIC) compuesto por tres factores de primer orden (adicción al móvil, a las RR.SS. y a los videojuegos). El primero se compuso de la puntuación total del TecnoTest sobre el uso adictivo del móvil y del indicador del uso compulsivo de la MI. El segundo, de la puntuación total del uso adictivo de las RR.SS., así como de los

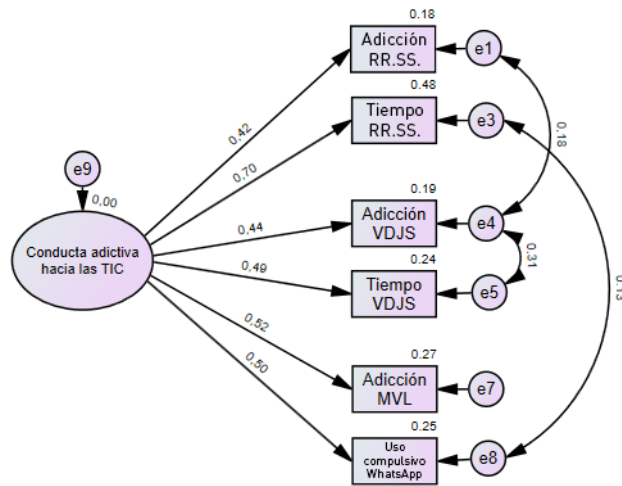
indicadores de tiempo (durante la semana y en los fines de semana) y frecuencia semanal. Y el tercero, de los mismos indicadores sobre los videojuegos (puntuación total, tiempo y frecuencia). Tras rechazar este modelo por falta de ajuste, se probó un segundo en el que se eliminaron los ítems menos representativos del uso adictivo (frecuencia y tiempo de uso los fines de semana). A pesar de ofrecer mayor parsimonia, su ajuste tampoco fue adecuado. En último lugar, se mantuvieron todos los indicadores y se eliminaron los factores de primer orden (adicción al móvil, RR.SS. y videojuegos); de este modo, se estableció un modelo unifactorial que se ajustaba de forma satisfactoria.

TABLA 3. Índices de ajuste de los modelos factoriales para medir la conducta adictiva a las TIC.

Modelos	χ^2	gl	χ^2/gl	p	CFI	RMSEA	AIC	BIC
1	199.101	29	6.866	.001	.933	.095	251.101	367.302
2	40.165	6	6.694	.001	.945	.094	70.165	137.204
3	20.725	6	3.454	.002	.976	.062	50.725	132.763

Nota: χ^2 : índice de razón de verosimilitud; gl: grados de libertad; CFI: índice de ajuste comparativo; RMSEA: raíz del error cuadrático medio de aproximación; AIC: criterio informativo de Akaike; BIC: criterio informativo bayesiano.

FIGURA 1. Modelo factorial de medición de la conducta adictiva hacia las TIC.



Los resultados del modelo fueron congruentes con los estadísticos descriptivos de la muestra. Todos los indicadores obtuvieron saturaciones factoriales adecuadas ($\lambda_e < .4$) y un valor predictivo considerable ($R^2 < .2$). El uso adictivo del móvil fue la conducta adictiva que tuvo más peso factorial ($\lambda_e = .52$) y predijo mayor porcentaje de la variante ($R^2 = .27$), mientras que el uso adictivo de las RR.SS. y el de los videojuegos explicaron el 18-19% de la varianza cada uno. Sin embargo,

el tiempo de uso de las RR.SS. resultó ser el indicador más influyente ($\lambda_e = .7$) y explicativo ($R^2 = .48$) de la conducta adictiva hacia las TIC.

Estos resultados nos indican que, más que hablar de adicción a las TIC por separado, el modelo representa un constructo común del uso adictivo que hacen los participantes de las TIC, lo que tiene coherencia dada la covarianza entre variables.

3.2. Estudio de la muestra posterior al programa

3.2.1. Análisis de los efectos del programa *Clickeando*

Los participantes modificaron ciertas conductas hacia las TIC tras el programa (Tabla 4). Con relación al móvil, descendió, de modo significativo, tanto su uso adictivo como el uso compulsivo de MI. En el caso de las RR.SS., los participantes redujeron el número de conexiones semanales, pero no su tiempo ni su conducta adictiva. En cuanto a los videojuegos, tampoco se observó un cambio en los hábitos o en el uso adictivo.

Sin embargo, se apreciaron resultados diferentes dependiendo del sexo. El uso adictivo del móvil disminuyó de forma manifiesta en ambos grupos, en especial entre los chicos. De hecho, ellos presentaron un uso menos compulsivo de MI tras el programa. Por el contrario, su empleo de las RR.SS. se mantuvo sin cambios, mientras que las chicas redujeron el tiempo de uso y la frecuencia. Además, los chicos tampoco modificaron sus conductas respecto a los videojuegos, mientras que, entre las chicas, se observaron cambios significativos tras el taller (aumento de la frecuencia y disminución del uso adictivo).

TABLA 4. Cambios en los indicadores de uso y abuso de los participantes tras el programa, en general y por sexos.

Variables	Grupos	M (dt)		t (gl)	p	IC	d
		Pre	Pos				
Frecuencia RR.SS.	G	4.02 (1.34)	3.84 (1.38)	3.238 (318)	***	.07-.287	.181
	A	4.07 (1.26)	3.89 (1.32)	2.76 (191)	**	.053-.322	.199
	O	3.89 (1.44)	3.79 (1.47)	1.25 (176)	.106	-.059-.262	.094
Frecuencia VJDS	G	2.62 (1.41)	2.71 (1.33)	-11.77 (314)	.069	-.213-.03	-.084
	A	2.01 (1.26)	2.21 (1.27)	-2.691 (188)	**	-.348(-.054)	-.196
	O	3.27 (1.26)	3.27 (1.18)	0 (176)	.5	-.165-.165	0
Tiempo DS RR.SS.	G	2.77 (1.07)	2.73 (1.07)	.844 (316)	.2	-.055-.137	.047
	A	2.81 (1.05)	2.7 (1.06)	1.891 (190)	*	-.005-.225	.137
	O	2.7 (1.14)	2.75 (1.15)	-.798 (174)	.213	-.179-.076	-.06
Tiempo FS RR.SS.	G	3.58 (1.23)	3.52 (1.22)	1.287 (307)	.1	-.036-.172	.073
	A	3.54 (1.19)	3.42 (1.16)	1.824 (184)	*	-.01-.259	.134
	O	3.61 (1.29)	3.6 (1.32)	-.082 (167)	.467	-.15-.138	-.006
Tiempo DS VDJS	G	1.9 (1.08)	2.03 (1.13)	-2.341 (313)	**	-.234(-.02)	-.132
	A	1.56 (.87)	1.65 (.920)	-1.441 (188)	.076	-.201-.031	-.105
	O	2.29 (1.18)	2.37 (1.23)	-.99 (174)	.162	-.24-.08	-.075
Tiempo FS VDJS	G	3.1 (1.41)	3.06 (1.41)	.918 (305)	.180	-.056-.154	.052
	A	2.37 (1.34)	2.28 (1.26)	1.326 (182)	.093	-.045-.231	.098
	O	3.88 (1.01)	3.86 (1.05)	.340 (171)	.367	-.112-.158	.026
Uso compulsivo MI	G	10.56 (2.734)	10.11 (2.68)	3.904 (290)	***	.223-.677	.229
	A	10.62 (2.5)	10.37 (2.66)	1.643 (177)	.051	.051-.556	.123
	O	10.45 (2.98)	9.9 (2.89)	3.162 (160)	***	.198-.858	.249
Uso adictivo móvil	G	.88 (.695)	.7 (.686)	4.866 (313)	***	.104-.246	.275
	A	.9 (.682)	.76 (.734)	3.107 (187)	***	.052-.235	.227
	O	.85 (.696)	.64 (.643)	3.949 (175)	***	.102-.307	.298
Uso adictivo RR.SS.	G	.24 (.535)	.20 (.505)	1.513 (315)	.066	-.013-.102	.085
	A	2.9 (.599)	.25 (.553)	1.051 (185)	.147	-.038-.124	.077
	O	.21 (.507)	.16 (.45)	1.288 (179)	.1	-.027-.127	.096
Uso adictivo VDJS	G	.3 (.558)	.25 (.526)	1.377 (313)	.085	-.02-.116	.078
	A	.25 (.562)	.19 (.489)	1.771 (186)	*	-.007-.124	.13
	O	.34 (.612)	.33 (.599)	.208 (175)	.418	-.096-.119	.016

Nota: G: general; A: chicas; O: chicos; RR.SS.: redes sociales; VDJS: videojuegos; MI: mensajería instantánea; DS: durante la semana; FS: fin de semana. M: media; gl: grados de libertad; IC: Intervalos de confianza; d: tamaño del efecto. Sig. (unilateral): p < .05 (*), p < .01 (**), p < .001 (***).

3.2.2. Modelo factorial de la intervención sobre la conducta adictiva hacia las TIC

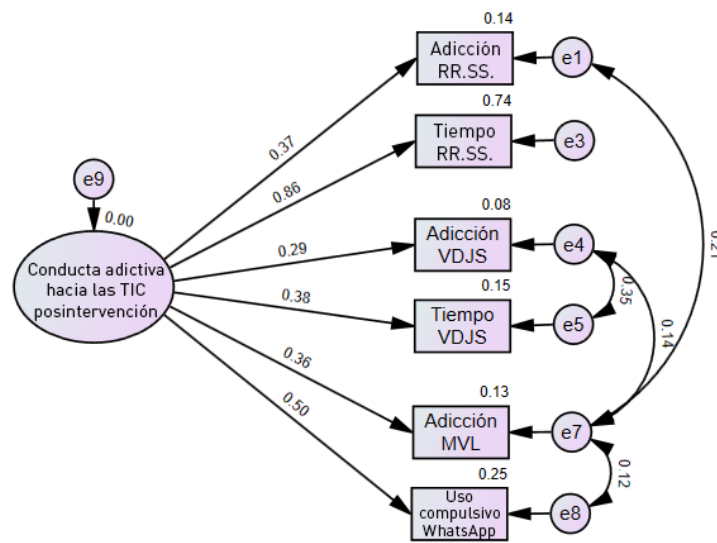
El modelo factorial de la conducta adictiva previa al programa también concordó con las medidas posteriores (Figura 2) ($\chi^2 = 13.712, gl = 5, \chi^2/gl = 2.742, p = .018, CFI = .984, RMSEA = .052, AIC = 45.712, BIC = 117.22$).

Al comparar los modelos pre y pos, se observan cambios en los indicadores de uso de las TIC una vez finalizado el programa. En primer lugar, en todos los indicadores de uso adictivo de las TIC, disminuye su saturación factorial (móvil: $\Delta\lambda_e = .16$; RR.SS.: $\Delta\lambda_e = .05$; videojuegos: $\Delta\lambda_e = .15$) y la varianza explicada (móvil: $\Delta R^2 = .14$; RR.SS.:

$\Delta R^2 = .04$; videojuegos: $\Delta R^2 = .11$). En segundo lugar, también se reduce la influencia del tiempo de videojuegos ($\Delta\lambda_e = .09$; $\Delta R^2 = .09$), pero el de RR.SS. aumenta su valor predictivo hasta en el 74% ($\Delta\lambda_e = .16$; $\Delta R^2 = .26$). Por último, el uso compulsivo de MI mantiene sus valores respecto al modelo pre ($\lambda_e = .5$; $R^2 = .25$).

Parece que la reducción significativa que hubo tras el programa en las puntuaciones del uso adictivo del móvil ha hecho que este indicador pierda influencia a la hora de explicar la conducta adictiva hacia las TIC. Por el contrario, al no haberse producido cambios en el tiempo de uso de las RR.SS., esta variable ha cobrado relevancia.

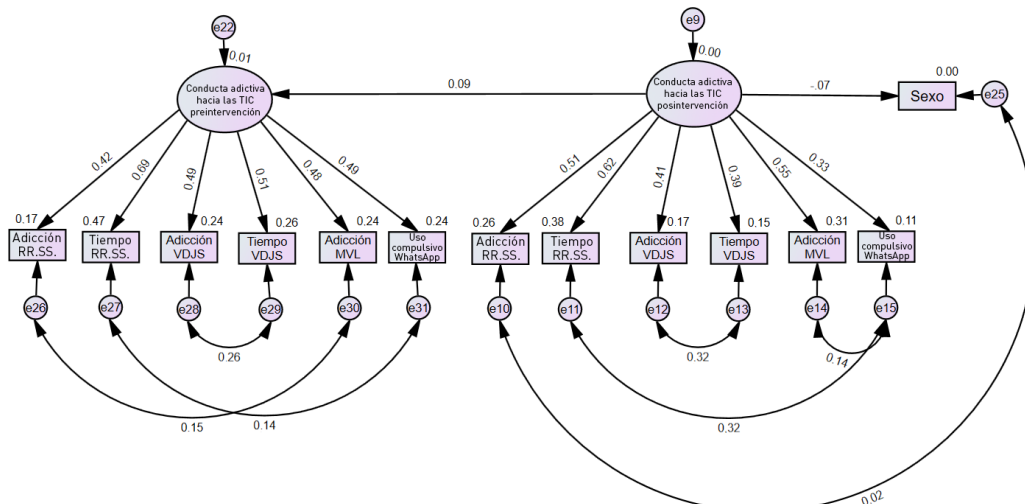
FIGURA 2. Modelo factorial de la conducta adictiva hacia las TIC tras el programa.



Dadas las diferencias entre sexos observadas en las pruebas *t*, tanto esta variable como la conducta adictiva previa al taller se incluyeron en el modelo (Figura 3). El análisis del camino, o *path analysis*, de los cambios en la

conducta adictiva del programa, a pesar de su adecuado ajuste ($\chi^2 = 162.523, gl = 57, \chi^2/gl = 2.851, p = .001, CFI = .915, RMSEA = .054, AIC = 230.523, BIC = 382.478$), indicó que el sexo ($\lambda_e = -.07, R^2 = 0$) y la conducta adictiva

FIGURA 3. Modelo factorial de la conducta adictiva hacia las TIC tras el programa. Incluye la variable sexo y la conducta adictiva previa.



previa al programa ($\lambda_e = .09$, $R^2 = .01$) no eran influyentes en la conducta adictiva posterior.

Al incluir estas variables en el modelo, se observó que las cargas factoriales de los distintos indicadores se equilibraban. Sin embargo, fueron finalmente eliminadas por no cumplir los requisitos mínimos para ser integradas ($\lambda_e > .4$; $R^2 > .2$). Por lo tanto, se rechazó este modelo factorial para interpretar la conducta adictiva hacia las TIC tras el programa.

4. Discusión

El programa *Clickeando* se enfoca en adolescentes que aún no han desarrollado una adicción a las TIC. Sin embargo, dado que estos usuarios son los que más emplean tales tecnologías (en especial tras el Covid-19) y los más vulnerables a sus efectos adictivos, los programas preventivos deben contar con metodologías que permitan detectar los signos de adicción y las conductas que la potencian, así como comprobar qué efectos tiene el programa sobre el uso adictivo de las TIC y si estos difieren entre sexos.

De los 8 billones de personas que componen la sociedad actual, 7.33 billones tienen *smartphone* (Taylor, 2023), 4.8 son usuarias de RR.SS. (Petrosyan, 2023) y más de 2.5 billones son videojugadores (Clement, 2023). Solo unos pocos usuarios de TIC acabarán desarrollando una adicción hacia estos sistemas (Kuss y Griffiths, 2017; Naskar *et al.*, 2016). Sin embargo, cuando no buscamos diagnosticar, sino detectar síntomas de adicción, las cifras aumentan de forma considerable (Sussman *et al.*, 2011). De hecho, los resultados nos muestran que el 18.5% de los participantes presentan síntomas de adicción a las RR.SS., el 24.3%, a los videojuegos, y el 71.1%, al móvil. Estas prevalencias permiten conocer el impacto y las necesidades de actuación sobre una determinada población (King *et al.*, 2018). *Clickeando* entiende que las distintas actividades *online* se realizan a través del móvil, lo que parece concordar con las necesidades de la población destinataria.

En ese sentido, el análisis del camino, o *path analysis*, permitió definir la conducta adictiva hacia las TIC de los participantes del taller, la relación entre las variables que la componen y el modo en que la realización del programa las modificó. Mediante este procedimiento, se evaluaron los cambios en el uso adictivo de las TIC y se subsanaron las repercusiones que tiene la indeterminación conceptual de la literatura en la prevención (King *et al.*, 2018). Al contrario de lo que se asume en la literatura

clásica (Griffiths, 1995), la conducta adictiva hacia las TIC se definió de manera unidimensional. Esta representación del constructo se asemeja a la conceptualización del modelo de Davis (2001), quien interpreta que el uso problemático de internet incluye su uso general (móvil) y específico (RR.SS. y videojuegos). Esta forma de entender el uso adictivo de las TIC es congruente con la intervención de *Clickeando*.

Tanto es así que el modelo indicó que los síntomas de adicción al móvil, en comparación con las RR.SS. y los videojuegos, eran los que mejor explicaban la conducta adictiva. Sin embargo, los indicadores de tiempo (RR.SS., videojuegos o velocidad de respuesta en la MI) fueron más influyentes que los síntomas en la expresión de la conducta adictiva, dado que el modelo se obtuvo a partir de una intervención preventiva de corte universal; es decir, de una población en la que no se esperaba que ocurriera el problema. Al comparar ambos modelos factoriales (pre y pos), observamos que el valor de todos los indicadores de uso adictivo (en especial el móvil) se redujo de forma notable, a excepción del tiempo empleado en RR.SS. y del uso compulsivo de la MI. La disminución de la varianza explicada por los indicadores (síntomas de adicción a móvil, RR.SS. y videojuegos, y tiempo de uso de videojuegos) muestra sobre qué variables ha generado un efecto el programa. Asimismo, el indicador del tiempo en RR.SS. ganó peso explicativo en el modelo pos, por lo que *Clickeando* no parece ser eficaz para reducir esta conducta, lo que se evidencia a través de las pruebas *t* intrasujeto. Con relación a estos análisis, se observó una disminución del uso compulsivo de MI que no fue reflejada en el modelo factorial, lo que podría deberse al cambio de sistema de mensajería empleado por los participantes (en lugar de WhatsApp, el chat de las propias RR.SS.).

Estos resultados nos conducen a pensar que, a pesar de la crítica hacia la prevención basada en la reducción del tiempo de uso (Throuvala *et al.*, 2019), el intervalo durante el que los usuarios navegan en RR.SS. parece ser una variable fundamental en el desarrollo de la conducta adictiva hacia las TIC. Solo en ellas, los participantes presentaron una media de conexión de hasta dos horas por día, lo que roza el límite de tiempo diario de ocio digital advertido por el Ministerio de Sanidad de España (Cartanyà-Hueso *et al.*, 2021). El tiempo que pasan durante la semana con las distintas TIC lo dejan de invertir en otras actividades más saludables o necesarias. Cuando estos hábitos repercuten en el ámbito social o educativo, o en la propia salud, se denomina *interferencia* y es un síntoma de adicción. Por lo tanto,

estos resultados expresan la importancia de incorporar actividades o técnicas en el programa que reduzcan de forma eficaz el tiempo de uso de las RR. SS. a través del refuerzo de factores de protección (Ma *et al.*, 2011).

A su vez, que los índices de prevalencia de adicción a las TIC difieran entre chicas y chicos (RR. SS. y videojuegos, respectivamente) resalta la necesidad de desarrollar estrategias preventivas que tengan en cuenta la perspectiva de género (Yudes *et al.*, 2019; Zhao *et al.*, 2020). A pesar de que el sexo es un factor de riesgo importante en estas adicciones tecnológicas (Andreassen *et al.*, 2016), no se observó que influyese en los efectos del programa. En ese sentido, el programa parece ser eficaz para reducir el patrón y el uso adictivo del móvil en ambos sexos (aunque no tanto en el uso adictivo de las RR. SS. y los videojuegos). Asimismo, al no observar que la conducta adictiva previa fuese influyente en los resultados del taller, parece que sus efectos mejoran en casos leves (lo que sería congruente con la perspectiva universal del programa). En el futuro, sería recomendable, como parte del contenido específico del taller, trabajar más sobre videojuegos, así como valorar otros indicadores del uso de las RR. SS. que permitan advertir cambios no observados.

A pesar de los resultados y de las sugerencias aportados con base en la evidencia, como las propuestas para mejorar la eficacia de *Clickeando* (p. ej., técnicas y actividades dirigidas al control de las RR. SS. durante la semana) o incluso de otros talleres con el mismo objetivo (como la utilidad del análisis factorial para valorar la intervención), han de destacarse las características del estudio que limitan la generalización de los resultados, muchas de las cuales comparte con otros trabajos de este tipo sobre programas de prevención (Throuvala *et al.*, 2019). Así, con relación al procedimiento experimental, destaca el procedimiento de muestreo no aleatorio, la ausencia de grupo control, el análisis de aspectos específicos del taller o las características de los participantes (variables mediadoras y moderadoras del programa), así como del propio análisis (falta de variables de medida del uso positivo de las TIC o empleo de variables categóricas u ordinales).

Por el contrario, entre las principales fortalezas del estudio, se encuentran el tamaño muestral y la validez del modelo factorial, que permite generalizar la representación de la conducta adictiva hacia las TIC, así como los efectos del programa en la población de participantes de *Clickeando* de 1.º de ESO. Con base en el estudio realizado, se recomienda, en futuras investigaciones, ampliar el período de evaluación para asegurar el man-

tenimiento de los cambios, realizar análisis multigrupo y regresiones múltiples para analizar la influencia del sexo, estudiar el efecto del programa en otras poblaciones de edad (primaria) u otros agentes preventivos (docentes y familia) y evaluarlos de forma conjunta para incidir en los efectos del programa a nivel multisistémico.

Como conclusión, los resultados de la presente investigación indican que el taller *Clickeando* es eficaz a la hora de reducir el uso adictivo de las TIC a través de la información y del cambio de actitudes y de conductas sobre el teléfono móvil en adolescentes que comienzan la ESO. Con base en las necesidades de la comunidad educativa, la investigación se esfuerza en desarrollar metodologías que prevengan el uso excesivo de las TIC en adolescentes, más acentuado tras la pandemia por Covid-19. Así, con este trabajo, aportamos evidencia sobre la validez de *Clickeando* para seguir mejorando la salud mental de los jóvenes a través del entrenamiento en el uso saludable de las TIC.

Agradecimientos

A Francisco Bueno Cañigral, Rocío Benito Corchete y Armando Serrano Badía, del Servicio de Adicciones del Ayuntamiento de Valencia, responsables de la gestión y del desarrollo del programa *Clickeando*.

Este trabajo ha sido realizado gracias al convenio de colaboración entre el Servicio de Adicciones del Ayuntamiento de Valencia y la unidad de investigación Juego y Adicciones Tecnológicas de la Universidad de Valencia, en el marco de la prevención de las adicciones tecnológicas y de los juegos de azar.

Notas

En la página web del Plan Municipal de Drogodependencias del Ayuntamiento de Valencia, se puede acceder a las distintas versiones del programa *Clickeando* (alumnos y familias) y a las guías didácticas respectivas. Estos documentos se encuentran en la sección «talleres preventivos» que se incluye en el apartado «prevención escolar»: <https://www.valencia.es/es/-/prevencion-escolar>

Referencias bibliográficas

- American Psychiatric Association (2013). *Diagnostic and statistical manual of mental disorders, DSM-5 [Manual diagnóstico y estadístico de los trastornos mentales, DSM-5]*. American Psychiatric Publishing.
- American Psychological Association. (2014). Guidelines for prevention in psychology [Directrices para la prevención en psicología]. *American Psychologist*, 69 (3), 285-296. <https://doi.org/10.1037/a0034569>

- Anderson, M., y Jiang, J. (2018, 31 de mayo). Teens, social media and technology 2018 [Adolescentes, redes sociales y tecnología 2018]. *Pew Research Center*. <https://www.pewresearch.org/internet/2018/05/31/teens-social-media-technology-2018/>
- Andreassen, C. S., Billieux, J., Griffiths, M. D., Kuss, D. J., Demetrovics, Z., Mazzoni, E., y Pallesen, S. (2016). The relationship between addictive use of social media and video games and symptoms of psychiatric disorders: A large-scale cross-sectional study [La relación entre el uso adictivo de las redes sociales y los videojuegos y síntomas de trastornos mentales: Estudio transversal a gran escala]. *Psychology of Addictive Behaviors*, 30 (2), 252-262. <https://doi.org/10.1037/adb0000160>
- Bashir, H., y Bhat, S. A. (2017). Effects of social media on mental health: A review [Efectos de las redes sociales en la salud mental: Una revisión]. *International Journal of Indian Psychology*, 4 (3), 125-131. <https://doi.org/10.25215/0403.134>
- Berrios, B., Pérez, B., Sánchez, F., y Pantoja, A. (2020). Análisis del programa educativo «Cubilete» para la prevención de adicciones a TIC en adolescentes. Caso específico de juegos de azar y apuestas online. *Revista Española de Orientación y Psicopedagogía (REOP)*, 31 (1), 26-42. <https://doi.org/10.5944/reop.vol.31.num.1.2020.27289>
- Bhargava, R., y Seshadri, S. (2021). Screen use and behavioral addiction: Making the «porridge» healthy [Uso de pantallas y adicción conductual: hacer las «gachas» saludables]. *Indian Journal of Social Psychiatry*, 37 (3), 245-247. https://doi.org/10.4103/ijsp.ijsp_272_21
- Cartanyà-Hueso, A., Lidón-Moyano, C., y Martínez-Sánchez, J. M. (2021). Tiempo y uso de pantallas en niños y adolescentes: revisión y comparación de las guías de cinco instituciones sanitarias. *Boletín de Pediatría*, 61 (257), 174-179. https://scalc.org/uploads/bulletin_article/pdf_version/1639/BolPediatr2021_61_174-179.pdf
- Chóliz, M. (2010). *Mobile phone addiction in adolescence: Evaluation and prevention of mobile addiction in teenagers* [Adicción al teléfono móvil en la adolescencia: evaluación y prevención de la adicción al móvil en adolescentes]. Lambert Academic Publishing.
- Chóliz, M. (2017). Prevención de las adicciones tecnológicas en la adolescencia. *Padres y Maestros / Journal of Parents and Teachers*, (369), 53-59. <https://doi.org/10.14422/pym.i369.y2017.008>
- Clement, J. (2023, 14 de noviembre). *Number of video gamers worldwide 2017-2027 [Número de videojugadores a nivel mundial 2017-2027]*. Statista. <https://www.statista.com/statistics/748044/number-video-gamers-world/>
- Echeburúa, E., y De Corral, P. (2010). Adicción a las nuevas tecnologías y a las redes sociales en jóvenes: un nuevo reto. *Adicciones*, 22 (2), 91-95. <https://doi.org/10.20882/adicciones.196>
- Espinel, S. P., y Leguizamón, M. C. (2022). Adicción a internet en tiempos de COVID-19. Programa de prevención. *Revista Virtual Universidad Católica del Norte*, (67), 191-216. <https://www.doi.org/10.35575/rvucn.n67a8>
- Gainsbury, S., y Blaszczynski, A. (2011). A systematic review of Internet-based therapy for the treatment of addictions [Una revisión sistemática de la terapia para el tratamiento de las adicciones basada en Internet]. *Clinical Psychology Review*, 31 (3), 490-498. <https://doi.org/10.1016/j.cpr.2010.11.007>
- García-Couceiro, N., Gómez, P., Kim-Harris, S., Burkhart, G., Flórez-Menéndez, G., y Rial, A. (2021, 19 de mayo). El modelo SBIRT como estrategia de prevención de las adicciones con y sin sustancia en adolescentes. *Revista Española de Salud Pública*, (95), e202105065. https://www.sanidad.gob.es/biblioPublic/publicaciones/recursos_propios/resp/revista_cdom/VOL95/C_ESPECIALES/RS95C_202105065.pdf
- Gentry, J. H., y Campbell, M. (2002). *Developing adolescents: A reference for professionals [Adolescentes en desarrollo: una referencia para profesionales]*. American Psychological Association. <https://www.apa.org/pi/families/resources/develop.pdf>
- Griffiths, M. (1995). Technological addictions [Adicciones tecnológicas]. *Clinical Psychology Forum*, (76), 14-19. <https://doi.org/10.53841/bpscpf.1995.1.76.14>
- Kaess, M., Parzer, P., Brunner, R., Koenig, J., Durkee, T., Carli, V., Wasserman, D., Hoven, C. W., Sarchiapone, M., Bobes, J., Cosman, D., Värnik, A., Resch, F., y Wasserman, D. (2016). Pathological internet use is on the rise among European adolescents [El uso patológico de internet está aumentando entre adolescentes europeos]. *Journal of Adolescent Health*, 59 (2), 236-239. <https://doi.org/10.1016/j.jadohealth.2016.04.009>
- Killian, M. O., Cimino, A. N., Weller, B. E., y Hyun Seo, C. (2019). A systematic review of latent variable mixture modeling research in social work journals [Una revisión sistemática de la mezcla de variables latentes en revistas de trabajo social]. *Journal of Evidence-Based Social Work*, 16 (2), 192-210. <https://doi.org/10.1080/23761407.2019.1577783>
- King, D. L., Delfabbro, P. H., Doh, Y. Y., Wu, A. M., Kuss, D. J., Pallesen, S., Mentzoni, R., Carragher, N., y Sakuma, H. (2018). Policy and prevention approaches for disordered and hazardous gaming and Internet use: An international perspective [Enfoques políticos y preventivos para el trastorno y los problemas con los videojuegos y el uso de Internet: una perspectiva internacional]. *Prevention Science*, 19 (2), 233-249. <http://doi.org/10.1007/s11121-017-0813-1>
- Kline, R. B. (2010). Promise and pitfalls of structural equation modeling in gifted research [Promesas y obstáculos en el modelo de ecuaciones estructurales en superdotados]. En B. Thompson, y R. F. Subotnik (Eds.), *Methodologies for conducting research on giftedness [Metodologías para investigar la superdotación]* (pp. 147-169). American Psychological Association. <https://doi.org/10.1037/12079-007>
- Kuss, D. J., Van Rooij, A. J., Shorter, G. W., Griffiths, M. D., y Van de Mheen, D. (2013). Internet addiction in adolescents: Prevalence and risk factors [Adicción a internet en adolescentes: prevalencia y factores de riesgo]. *Computers in Human Behavior*, 29 (5), 1987-1996. <http://dx.doi.org/10.1016/j.chb.2013.04.002>
- Kuss, D. J., Shorter, G. W., Van Rooij, A. J., Van de Mheen, D., y Griffiths, M. D. (2014). The Internet addiction components model and personality: Establishing construct validity via a nomological network [El modelo de componentes de la adicción a Internet y la personalidad: establecer la validez de constructo mediante una red nomológica]. *Computers in Human Behavior*, 39, 312-321. <http://dx.doi.org/10.1016/j.chb.2014.07.031>
- Kuss, D. J., y Griffiths, M. D. (2017). Social networking sites and addiction: Ten lessons learned [Páginas de redes sociales y adicción: diez lecciones aprendidas]. *International journal of environmental research and public health*, 14 (3), 311. <https://doi.org/10.3390/ijerph14030311>
- Luján-Barrera, A., y Denís, M. (2022). Adicción al móvil e impulsividad: ¿cuánto tardas en responder un mensaje de WhatsApp? *Informació psicològica*, (123), 24-38. <https://doi.org/10.14635/IPSIC.1924>
- Ma, H. K., Chu, M. K., y Chan, W. W. (2011). Construction of a teaching package on promoting prosocial internet use and preventing antisocial internet use [Construcción de un paquete didáctico sobre la promoción del uso prosocial de internet y la prevención del uso antisocial del internet]. *The Scientific World Journal*, 11, 2136-2146. <https://doi.org/10.1100/2011/672898>

- Marcos, M., y Chóliz, M. (2021). TecnoTest: desarrollo de una herramienta de screening de adicciones tecnológicas y juego. *Adicciones*, 35 (3), 235-248. <https://doi.org/10.20882/adicciones.1380>
- Masaeli, N., y Farhadi, H. (2021). Prevalence of internet-based addictive behaviors during COVID-19 pandemic: A systematic review [Prevalencia de las conductas adictivas basadas en internet durante la pandemia del COVID-19: una revisión sistemática]. *Journal of Addictive Diseases*, 39 (4), 468-488. <https://doi.org/10.1080/10550887.2021.1895962>
- Mora, F., Dolengevich, H., y Quintero, J. (2015). Protocolo de tratamiento de las adicciones sin sustancia psicoactiva. *Medicine - Programa de Formación Médica Continuada Acreditado*, 11 (86), 5157-5160. <https://doi.org/10.1016/j.med.2015.09.006>
- Naskar, S., Victor, R., Nath, K., y Sengupta, C. (2016). «One level more»: A narrative review on internet gaming disorder [«Un nivel más»: una revisión narrativa del trastorno de videojuegos por internet]. *Industrial Psychiatry Journal*, 25 (2), 145-154. https://doi.org/10.4103/ipj.ipj_67_16
- Observatorio Español de las Drogas y las Adicciones. (2022). *Informe sobre trastornos comportamentales 2022: juego con dinero, uso de videojuegos y uso compulsivo de internet en las encuestas de drogas y otras adicciones en España EDADES y ESTUDES*. Ministerio de Sanidad. Delegación del Gobierno para el Plan Nacional sobre Drogas. https://pnsd.sanidad.gob.es/profesionales/sistemasInformacion/sistemaInformacion/pdf/2022_Informe_Trastornos_Comportamentales.pdf
- Petrosyan, A. (2023, 25 de octubre). *Worldwide digital population 2023 [Población digital mundial 2023]*. Statista. <https://www.statista.com/statistics/617136/digital-population-worldwide/>
- Prats, M. Ángel, Torres-Rodríguez, A., Oberst, U., y Carbonell, X. (2018). Diseño y aplicación de talleres educativos para el uso saludable de internet y redes sociales en la adolescencia: descripción de un estudio piloto. *Pixel-Bit. Revista de Medios y Educación*, (52), 111-124. <https://doi.org/10.12795/pixelbit.2018.i52.08>
- Romano, J. L., y Hage, S. M. (2000). Prevention: A call to action [Prevención: una llamada a la acción]. *The Counseling Psychologist*, 28 (6), 854-856. <https://doi.org/10.1177/0011000000286007>
- Sánchez, L., Benito, R., Serrano, A., Benavent, R. A., y Bueno, F. J. (2018). *Programa de prevención del uso problemático de internet y redes sociales. «Clickeando»*. Unidad de Prevención Comunitaria en Conductas Adictivas (UPCCA-València); Plan Municipal de Drogodependencias y Otros Trastornos Adictivos (PMD); Concejalía de Sanidad, Salud y Deportes. Ayuntamiento de Valencia.
- Soto, A., De Miguel, N., y Pérez-Díaz, V. (2018). Abordaje de adicciones a nuevas tecnologías: una propuesta de prevención en contexto escolar y tratamiento de rehabilitación. *Papeles del Psicólogo*, 39 (2), 120-126. <https://doi.org/10.23923/pap.psicol.2018.2867>
- Stevens, J. P. (2002). *Applied multivariate statistics for the social sciences [Estadística multivariada aplicada a las ciencias sociales]* (4.ª ed.). Lawrence Erlbaum Associates. <https://psycnet.apa.org/record/2001-18534-000>
- Sussman, S., Lisha, N., y Griffiths, M. (2011). Prevalence of the addictions: a problem of the majority or the minority? [Prevalencia de las adicciones: ¿un problema de la mayoría o de la minoría?]. *Evaluation & the Health Professions*, 34 (1), 3-56. <https://doi.org/10.1177/0163278710380124>
- Taylor, P. (2023). *Forecast number of mobile users worldwide 2020-2025 [Previsión del número de usuarios de teléfono móvil a nivel mundial 2020-2025]*. Statista. <https://www.statista.com/statistics/218984/number-of-global-mobile-users-since-2010/>
- Throuvala, M. A., Griffiths, M. D., Rennoldson, M., y Kuss, D. J. (2019). School-based prevention for adolescent internet addiction: Prevention is the key. A systematic literature review [Prevención escolar para adolescentes con adicción a internet: la prevención es la clave. Una revisión bibliográfica sistemática]. *Current Neuropharmacology*, 17 (6), 507-525. <https://doi.org/10.2174/1570159X16666180813153806>
- Van de Schoot, R., Lugtig, P., y Hox, J. (2012). A checklist for testing measurement invariance [Lista de control para comprobar la invariabilidad de las mediciones]. *European Journal of Developmental Psychology*, 9 (4), 486-492. <https://doi.org/10.1080/17405629.2012.686740>
- Van den Eijnden, R. J., Lemmens, J. S., y Valkenburg, P. M. (2016). The social media disorder scale [La escala del trastorno de las redes sociales]. *Computers in human behavior*, 61, 478-487. <https://doi.org/10.1016/j.chb.2016.03.038>
- Yudes, C., Rey Peña, L., y Extremera Pacheco, N. (2019). Cibergresión, adicción a internet e inteligencia emocional en adolescentes: un análisis de diferencias de género. *Voces de la Educación*, (2) 27-44. <https://www.revista.vocesdelaeducacion.com.mx/index.php/voces/article/view/210>
- Zhao, H., Li, X., Zhou, J., Nie, Q., y Zhou, J. (2020). The relationship between bullying victimization and online game addiction among Chinese early adolescents: The potential role of meaning in life and gender differences [La relación entre la victimización por acoso y la adicción a los juegos en línea en la adolescencia temprana en China: el papel potencial del sentido de la vida y las diferencias de género]. *Children and Youth Services Review*, 116, 105261. <https://doi.org/10.1016/j.childyouth.2020.105261>

Biografía de los autores

Amparo Luján-Barrera. Graduada en Psicología y máster en Neurociencias por la Universidad de Valencia (UV). En la actualidad, cursa los estudios de doctorado en Investigación en Psicología y forma parte del equipo de investigación Juego y Adicciones Tecnológicas del Departamento de Psicología Básica (UV), donde trabaja como personal investigador. Además, es técnica de prevención desde 2020, en colaboración con el Plan Municipal de Drogodependencias del Ayuntamiento de Valencia. Posee numerosos cursos de formación en idiomas, labor investigadora y docente. Hasta la fecha, ha publicado dos artículos, una reseña de libro y dos actas de congresos de la editorial Dykinson. Realiza actividades de divulgación científica, cursos de formación en talleres de prevención y otros cursos de naturaleza universitaria.

 <https://orcid.org/0000-0002-5286-6880>

Lydia Cervera-Ortiz. Licenciada en Psicología por la Universidad de Valencia (UV); máster universitario en Formación del Profesorado de ESO y Bachillerato, FP y Enseñanzas de Idiomas por la Universidad Miguel Hernández de Elche; y posgrado en Adicción al Juego y otras Adicciones Comportamentales. En la actualidad, es investigadora predoctoral en el doctora-

do en Investigación en Psicología de la UV. También forma parte del equipo de investigación Juego y Adicciones Tecnológicas, del Departamento de Psicología Básica. Asimismo, desde 2021, es técnica de prevención en colaboración con el Plan Municipal de Drogodependencias del Ayuntamiento de Valencia. Es autora de diferentes artículos, capítulos de libro, reseñas publicadas en revistas, actas de congreso y monográficos. Ha realizado varios cursos especializados sobre programas de prevención de adicciones tecnológicas (*Ludens, Gamer*) para el Servicio de Adicciones de Cantabria y Baleares.



<https://orcid.org/0000-0002-1635-5266>

Mariano Chóliz-Montañés. Catedrático de la Universidad de Valencia. Dirige el posgrado de especialización profesional universitaria Adicción al Juego y otras Adicciones Comportamentales, así como el pos-

grado *online* Prevención de Adicciones Tecnológicas y Acoso en Internet. También es el gerente de la unidad de investigación Juego y Adicciones Tecnológicas.

Está especializado en adicciones comportamentales y en expresión de las emociones, y ha dirigido varios proyectos de investigación sobre adicciones tecnológicas en la adolescencia. Pertenece a diferentes asociaciones científicas españolas e internacionales y ha escrito los libros *Adicción a internet y redes sociales: tratamiento psicológico*, *Adicción al juego de azar* y *Mobile phone dependence in adolescence*, entre otros. Ha publicado artículos científicos sobre la adicción al juego y las adicciones tecnológicas en revistas como *Addiction*, *Journal of Gambling Studies*, *Psychological Reports*, *Anales de Psicología*, *Revista Española de Drogodependencias*, etc.



<https://orcid.org/0000-0002-4324-2603>

